



- | | |
|----------------------------|--|
| 371021 (E7INEH4000) | Top de inducción eléctrico 4 zonas (3,5 kW cada una) |
| 371132 (E7INEH400N) | Top de inducción eléctrico 4 zonas (3,5 kW cada una) |

Descripción

Artículo No.

- Superficie de cocción prensada en una sola pieza en acero inoxidable 1,5mm con ángulos redondeados
- Paneles exteriores en acero inoxidable con acabado Scotch-Brite
- Paneles laterales y trasero en una sola pieza para una mayor durabilidad y estabilidad
- Cortes láser en los laterales para un ajuste perfecto entre unidades
- Superficie de cocción de cristal cerámico Ceran® con 6mm de grosor, de alta resistencia
- 4 Zonas de inducción de 3,5 kW controladas independientemente. De 230mm. Con dispositivo de seguridad contra sobrecalentamiento.
- Panel de control con 9 niveles de potencia y luz indicadora de la zona funcionando

Características técnicas

- Superficie de cocción de cristal cerámico de 6 mm, con 4 zonas de inducción controladas independientemente, con una potencia de 3,5 kW por zona.
- Casi la totalidad de la superficie de la placa de cristal cerámico puede ser usada sin tener "zonas frías".
- Indicador luminoso por cada zona sobre la superficie.
- Placas de inducción dotadas de un dispositivo de seguridad por sobrecalentamiento.
- La potencia de cada zona individual se puede fijar de manera progresiva.
- Muy baja dispersión de calor hacia la cocina.
- La superficie de cocción de cristal cerámico liso no se calienta directamente, por lo tanto no hay restos quemados sobre la superficie de cocción.
- Protección contra el agua IPX 4.
- Diámetros de las ollas a utilizar: mínimo 12 cm, máximo 28 cm para obtener la máxima eficiencia de calentamiento.
- Adecuado para la instalación en el mostrador.

Construcción

- Todos los paneles exteriores son en acero inoxidable con acabado Scotch Brite.
- Plano de trabajo en acero inoxidable en una sola pieza prensada de 1,5 mm de espesor.
- Los bordes laterales de la máquina son en ángulo recto para una unión perfecta entre unidades, eliminando huecos y posibles infiltraciones de suciedad.

Sostenibilidad



- Este modelo cumple con la Ordenanza Suiza sobre Eficiencia Energética (730.02).

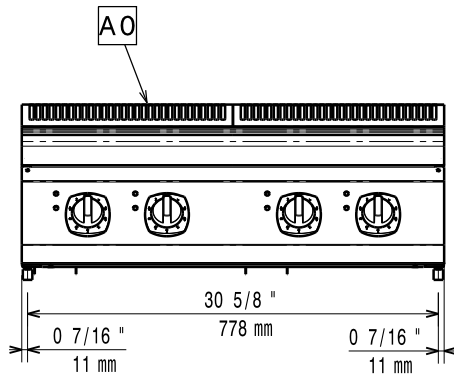
accesorios opcionales

- | | |
|---|-------------------------------------|
| • Soporte para sistema a puente 800 mm | PNC 206137 <input type="checkbox"/> |
| • Soporte para sistema a puente 1000 mm | PNC 206138 <input type="checkbox"/> |
| • Soporte para sistema a puente 1200 mm | PNC 206139 <input type="checkbox"/> |
| • Soporte para sistema a puente 1400 mm | PNC 206140 <input type="checkbox"/> |
| • Soporte para sistema a puente 1600 mm | PNC 206141 <input type="checkbox"/> |
| • Extensión para columna de agua, línea 700 | PNC 206291 <input type="checkbox"/> |
| • Alzatina de humos 800mm | PNC 206304 <input type="checkbox"/> |

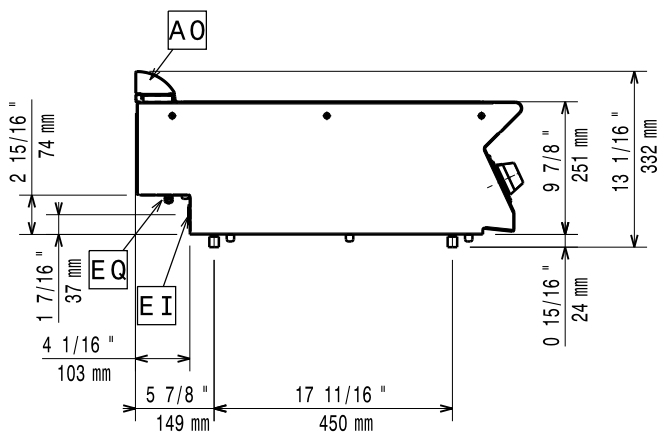
Aprobación: _____

- Chimenea de rejilla, 400mm (700XP/900XP) PNC 206400
- 2 paneles cobertura lateral para elementos top PNC 216277
- Sartén universal con asa en acero inoxidable (diámetro 200mm), apta para inducción y cualquier otra fuente de calor PNC 653596
- Sartén universal con asa en acero inoxidable (diámetro 240mm), apta para inducción y cualquier otra fuente de calor PNC 653597
- Sartén universal con asa en acero inoxidable (diámetro 280mm), apta para inducción y cualquier otra fuente de calor PNC 653598

Alzado

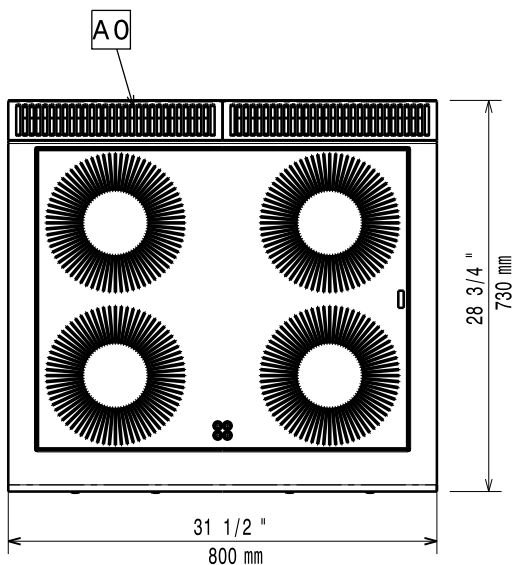


Lateral



EI = Conexión eléctrica (energía)
 EQ = Tornillo equipotencial

Planta


Eléctrico
Suministro de voltaje

371021 (E7INEH4000)	380-415 V/3 ph/50/60 Hz
371132 (E7INEH400N)	230 V/3 ph/50/60 Hz

Total watos

14 kW

Info

Si el aparato está situado al lado o próximo a mobiliario sensible a la temperatura, se debería dejar un hueco de seguridad aproximado de 150 mm, o equiparse de un aislamiento térmico.

Utilizar sartenes y cacerolas compatibles con inducción.

Peso neto

57 kg

Peso del paquete

371021 (E7INEH4000)	65 kg
371132 (E7INEH400N)	67 kg

Alto del paquete:

371021 (E7INEH4000)	530 mm
371132 (E7INEH400N)	520 mm

Ancho del paquete:

820 mm

Fondo del paquete:

860 mm

Volumen del paquete

 0.37 m³
Grupo de certificación:

371021 (E7INEH4000)	IH740
371132 (E7INEH400N)	NIN87F

Dimensiones de la superficie de inducción (ancho):

800 mm

Dimensiones de la superficie de inducción (fondo):

730 mm